



**MANUAL DE MONTAGEM
ASSEMBLY INSTRUCTIONS
INSTRUCCIONES DE MONTAJE**

COD BR: BST 16

Sumário Summary Resumen

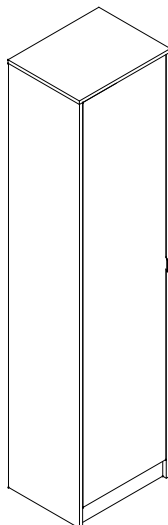
Introdução Introduction Introducción	3
Antes de começar Before starting Antes de comenzar	4
Evite acidentes Avoid accidents Evitar accidentes	4
Dimensões e ferramentas Dimensions and tools Dimensiones y herramientas	5
Identificação das peças Identifying parts Identificación de las piezas	6
Acessórios incluídos na caixa Hardware included in box Accesorios incluidos en la caja	7
Montagem do móvel Furniture assembly Montaje del mueble	8

Introdução Introduction Introducción

Leia atentamente este manual e siga os passos indicados para que o produto não perca a garantia e também para uma perfeita montagem.

Read this manual and follow the steps in order to keep the guarantee and also for the perfect fit.

Lea este manual y siga los pasos para que el producto no pierda la garantía y también para el ajuste perfecto.

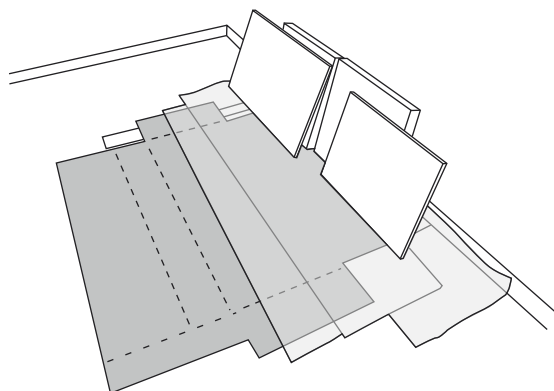


Antes de começar Before starting Antes de comenzar

Antes de começar a montagem prepare o ambiente, deixando-o completamente limpo e com bom espaço para iniciar o trabalho.

Prepare the room before starting the assembly, leaving it completely clean and the area in good condition to start the work.

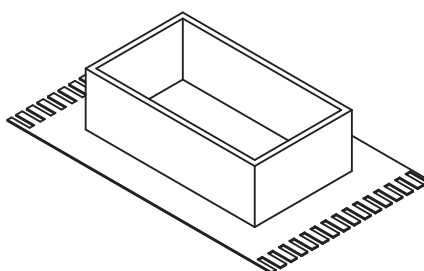
Antes de comenzar el montaje preparar el ambiente, dejándolo completamente limpio y con bueno espacio para comenzar el trabajo.



Utilize o papelão da própria embalagem para separar e apoiar as peças retiradas das caixas.

Use the cardboard of the packaging to separate and support the parts removed from the boxes.

Utilice el cartón de la embalaje para separar y apoyar las piezas desmontadas de las cajas.



Forre a área de montagem com um cobertor ou tapete. Assim, você evita avarias nas peças durante o processo de montagem.

Cover the assembly area with a blanket or carpet to avoid damaging the parts during the assembly process.

Cubrir la zona de ensamble con una manta o alfombra. De este modo, se evitan daños en las piezas durante el proceso de montaje.



Evite acidentes Avoid accidents Prevenir accidentes

Solicitamos observar atentamente as orientações de montagem como: fixação do produto na parede, colocação de cola em locais específicos necessários, o peso suportado pelo produto, etc...

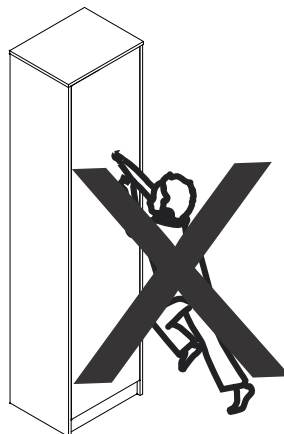
We request you to carefully observe the assembly instructions as: fixing the product on the wall, adding glue in needed and specific places, product weight limit, etc.

Pedimos que lea atentamente las instrucciones, principalmente las informaciones de fijación del producto en la pared, colocación de pegamento en local específico y necesario, el peso soportado por el producto etc...

Não escale ou se apoie no móvel.

Do not climb or lean on the furniture.

No se suba ni se apoye en el mueble.



Dimensões e ferramentas
Dimensions and tools
Dimensiones y herramientas

Dimensões:

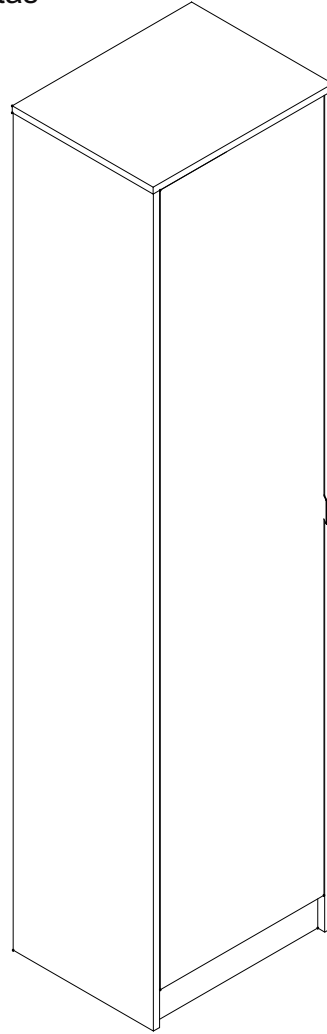
L: 445 A:1815 P: 350 mm

Dimensions:

W: 17.51 H: 71.45 D: 13.77 inches

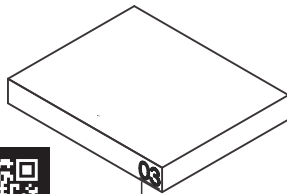
Dimensiones:

L: 445 A: 1815 P: 350 mm

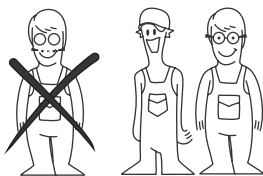


Limpeza
Cleanig
Limpieza

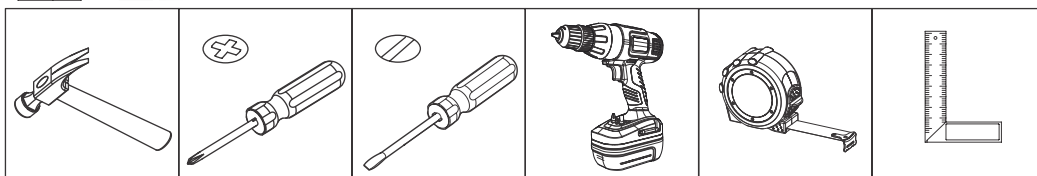
Pano levemente umedecido com água, seguido de pano seco, não utilizar produtos químico ou abrasivos.
Slightly dampened cloth and after a dry cloth, do not use chemicals or abrasives.
Solamente utilizar un paño húmedo y después un paño seco, no utilice productos químicos o abrasivos.



UTILIZE ALCOOL APENAS PARA REMOVER O NUMERO DAS PEÇAS
USE ALCOHOL ONLY TO REMOVE PART NUMBERS
UTILICE ALCOHOL SOLAMENTE PARA ELIMINAR EL NUMERO DE LAS PIEZAS



Para facilitar a montagem, utilize uma parafusadeira elétrica.
To improve assembly, use an eletronic screwdriver.
Para facilitar el armado, utilice un destornillador eléctrico.

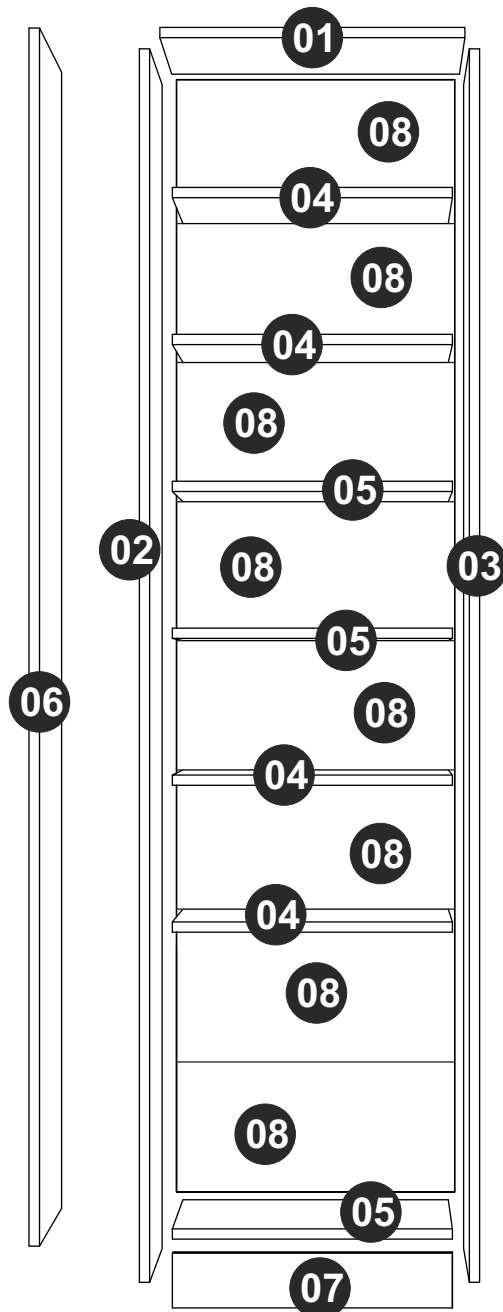


COD BR: BST 16

PEÇA	DESCRIÇÃO	QUANT.
001	TAMPO	1
002	LATERAL ESQUERDA	1
003	LATERAL DIREITA	1
004	PRATELEIRA	4
005	PRATELEIRA CENTRAL/BASE	3
006	PORTA	1
007	RODAPÉ	1
008	COSTA	8

PART	DESCRIPTION	QTY
001	TOP	1
002	LEFT SIDE	1
003	RIGHT SIDE	1
004	SHELF	4
005	CENTRAL SHELF/BASE	3
006	DOOR	1
007	BASEBOARD	1
008	BACK	8

PIEZA	DESCRIPCIÓN	CANTIDAD
001	TAPA	1
002	LATERAL IZQUIERDA	1
003	LATERAL DERECHA	1
004	REPISA	4
005	REPISA CENTRAL/BASE	3
006	PUERTA	1
007	RODAPIE	1
008	REVÉS	8





EF 000033 x 32
8X30



EF 000094 x 16



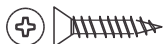
EF 000216 X 16



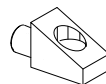
EF 000106 x 18
3,5X14 CC



EF 000168 X 90
10X10 C/C



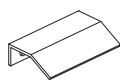
EF 000557 x 2
4X16



EF 000714 X 2



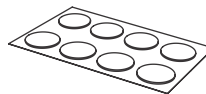
SUPOORTE ANGULAR X 2
ANGULAR SUPPORT X 2
SOPORTE ANGULAR X 2



PUXADOR x 1
HANDLE x 1
MANIJA x 1



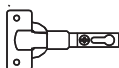
PÉS REDONDOS x 4
ROUND FEET x 4
PIES REDONDOS x 4



TAPA FUROS x 16
STICKER x 16
TAPAS PLÁSTICAS x 16



GIZ x 01
CHALK x 01
TIZA x 01



EF 000043 X 3



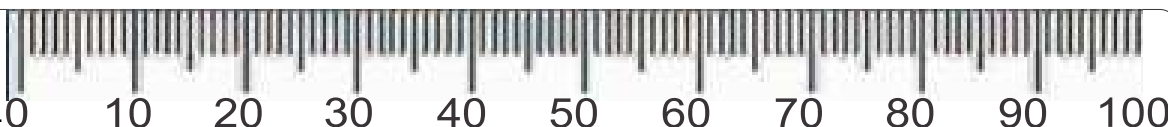
EF 000025 X 3

PERFIL H x 01
PROFILE H x 01
PERFIL H x 01

Utilize para medir as ferragens.

Utilice para medir el herraje.

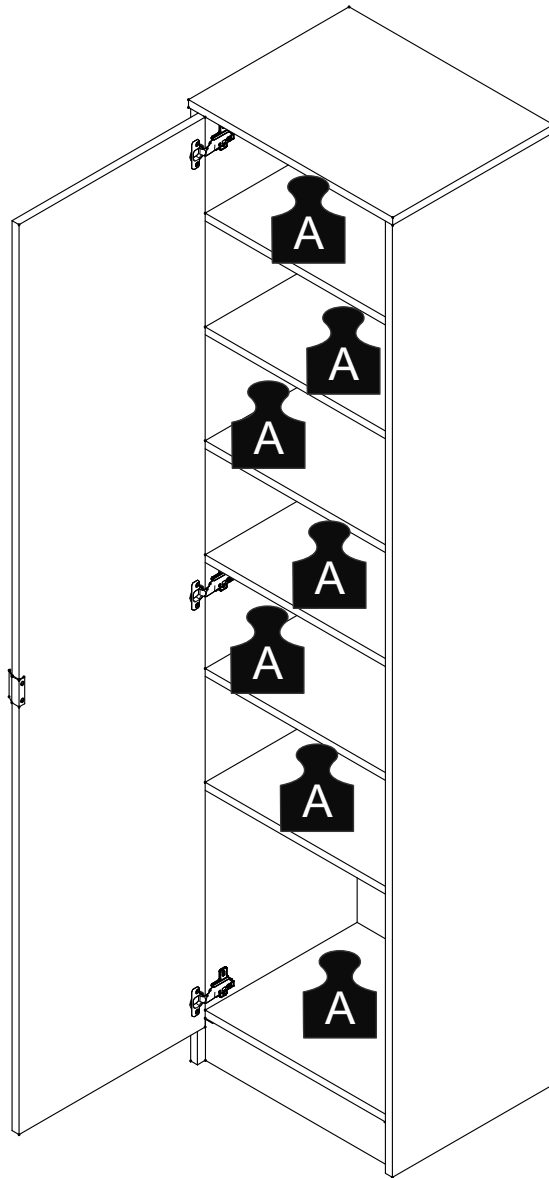
Use for measuring the hardware.



Garantia (exclusivo para o Brasil/exclusivo de Brasil/exclusive to Brazil):

A garantia dos produtos fabricados pela BRV Móveis, abrange eventuais defeitos-vícios de fabricação, no prazo estabelecido pelo código de Defesa do Consumidor, em seu artigo 26.II. o qual prevê a garantia de 90 (noventa) dias.

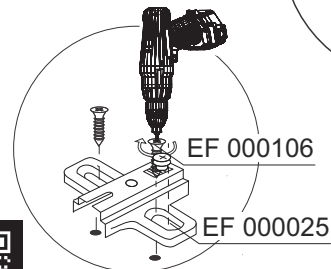
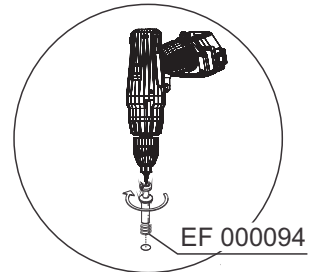
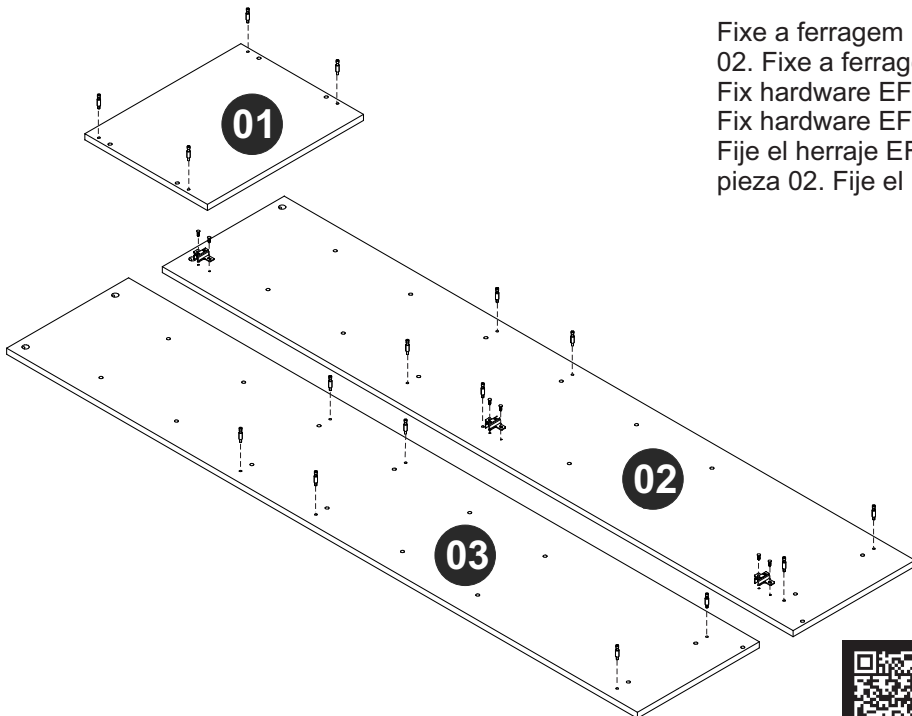
A = 5KG - 11.02LB



Limite de peso: 14 pares de sapato
Weight limit: 14 pairs of shoes
Límite de peso: 14 pares de zapato

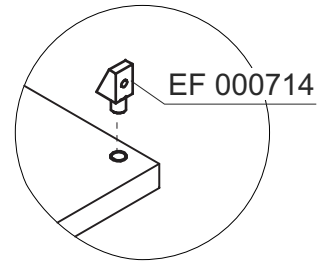
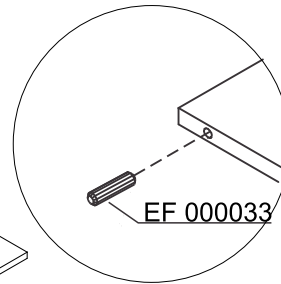
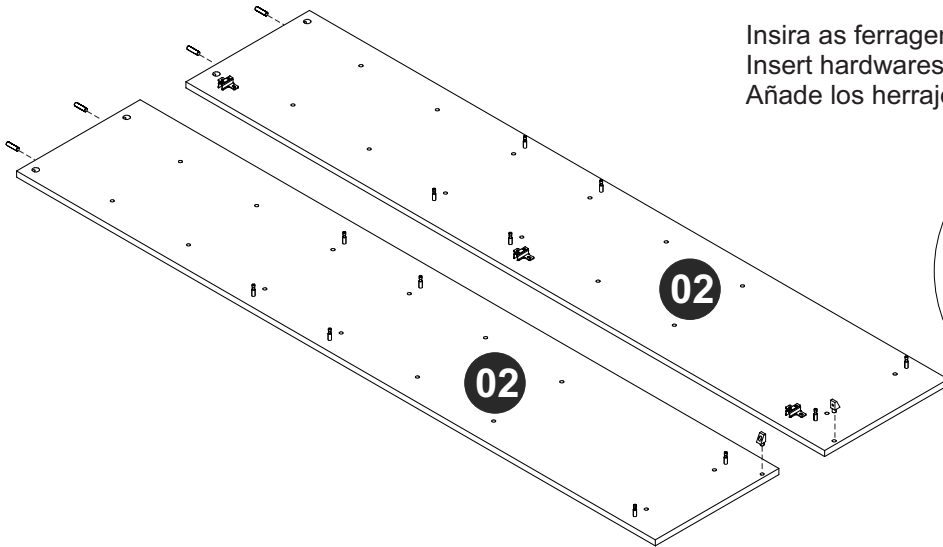
PASSO 1 / STEP 1 / PASO 1

Fixe a ferragem EF 000025 usando a ferragem EF 000106 na peça 02. Fixe a ferragem EF 000094 nas peças 01, 02 e 03.
Fix hardware EF 000025 using hardware EF 000106 into piece 02. Fix hardware EF 000094 into pieces 01, 02 and 03.
Fije el herraje EF 000025 utilizando el herraje EF 000106 en la pieza 02. Fije el herraje EF 000094 en las piezas 01, 02 y 03.



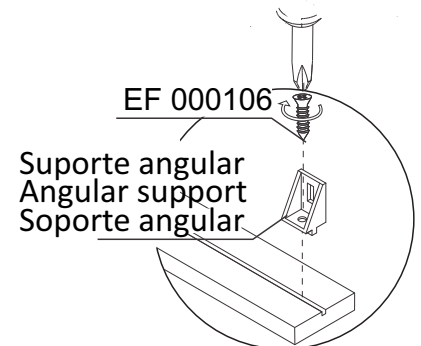
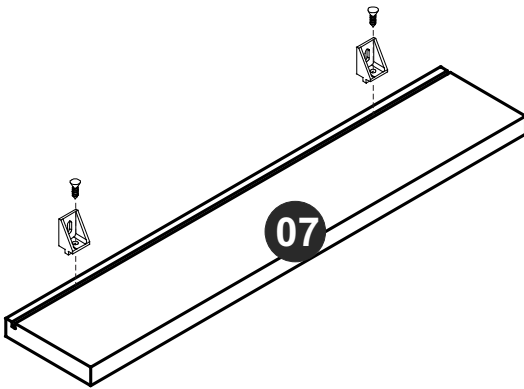
PASSO 2 / STEP 2 / PASO 2

Insira as ferragens EF 000033 e EF 000714 nas peças 02 e 03.
Insert hardware EF 000033 and EF 000714 into pieces 02 and 03.
Añade los herrajes EF 000033 y EF 000714 en las piezas 02 y 03.



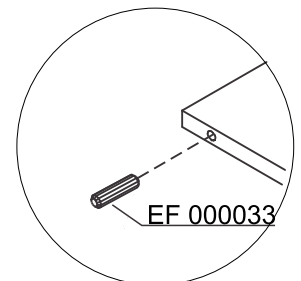
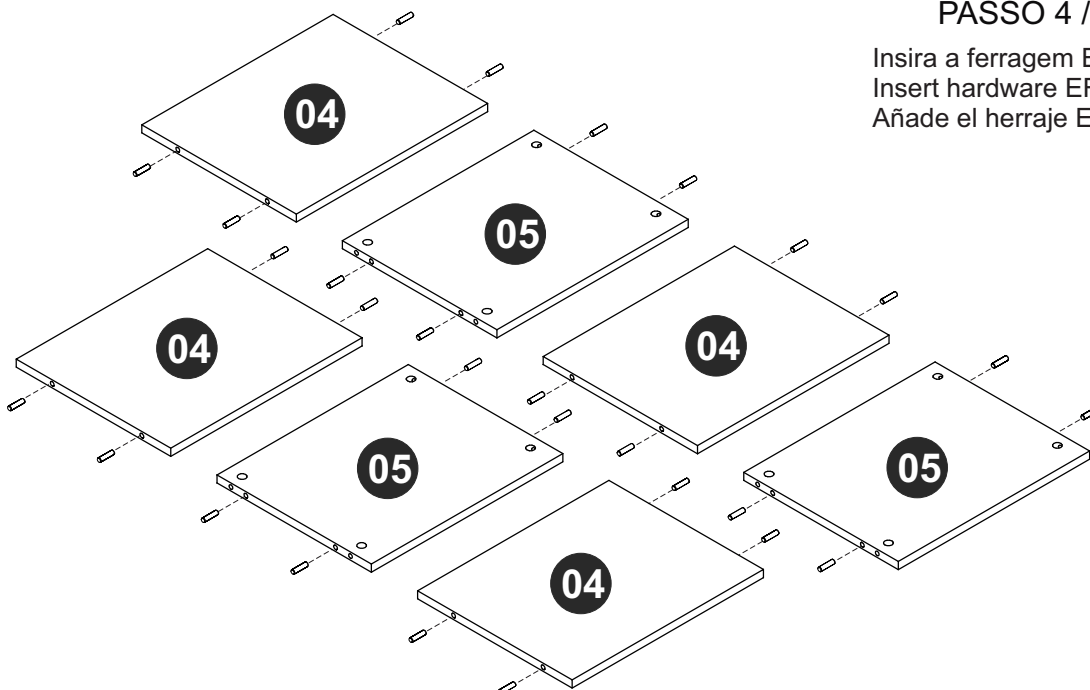
PASSO 3 / STEP 3 / PASO 3

Use a ferragem EF 000106 para fixar o suporte angular na ranhura da peça 07.
Use hardware EF 000106 to attach the angular support in piece 07.
Utilice el herraje EF 000106 para fijar el soporte angular en la pieza 07.



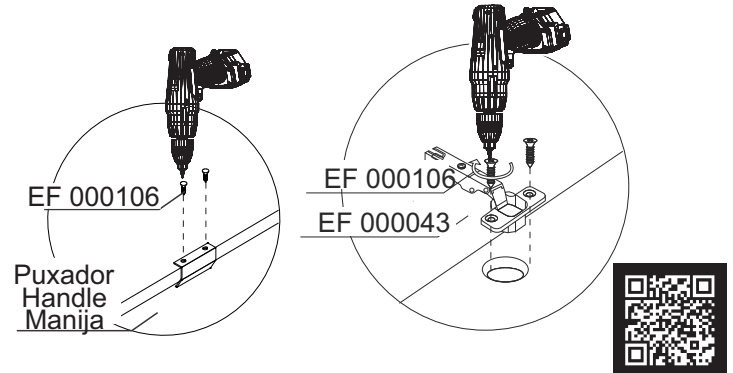
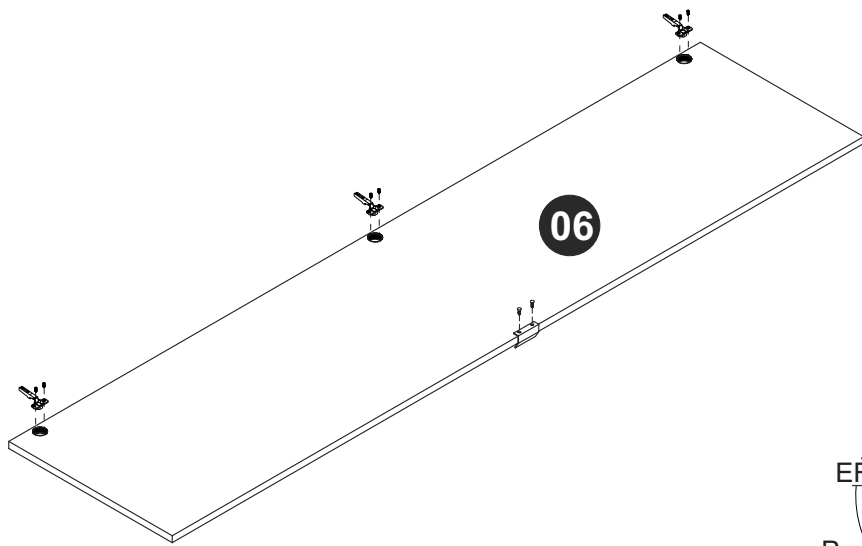
PASSO 4 / STEP 4 / PASO 4

Insira a ferragem EF 000033 nas peças 04 e 05.
Insert hardware EF 000033 into pieces 04 and 05.
Añade el herraje EF 000033 en las piezas 04 y 05.



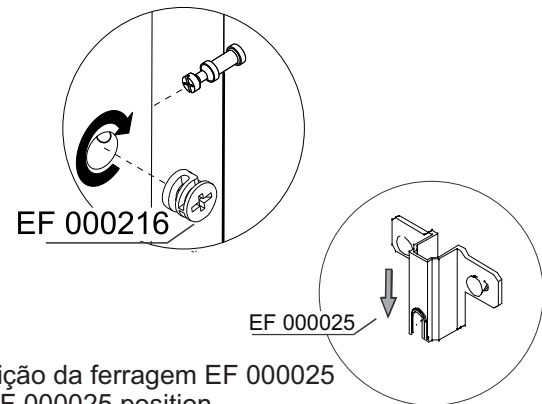
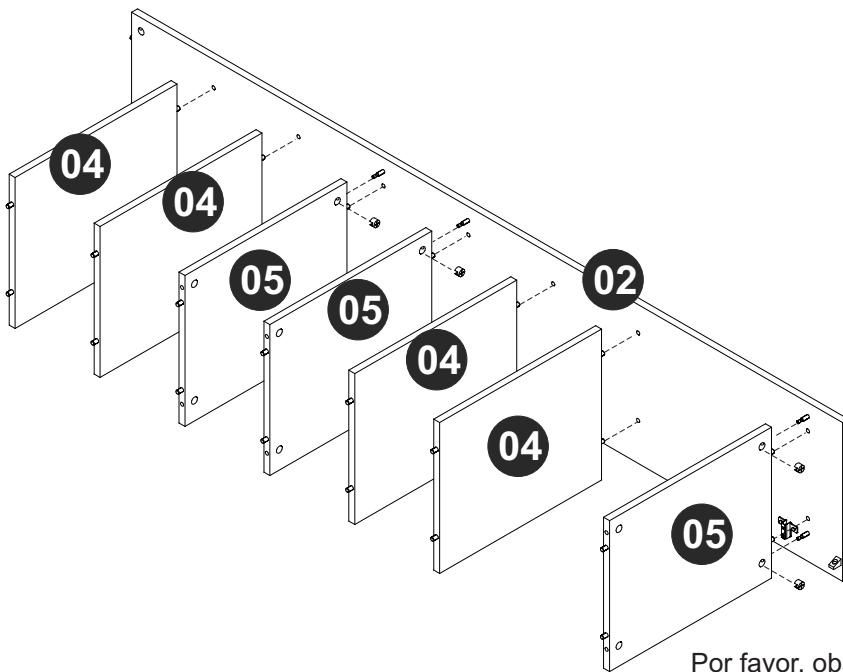
PASSO 5 / STEP 5 / PASO 5

Fixe o puxador e a ferragem EF 000043 usando a ferragem EF 000106 na peça 06.
Fix the handle and the hardware EF 000043 using hardware EF 000106 to piece 06.
Fije la manija y el herraje EF 000043 utilizando el herraje EF 000106 en la pieza 06.



PASSO 6 / STEP 6 / PASO 6

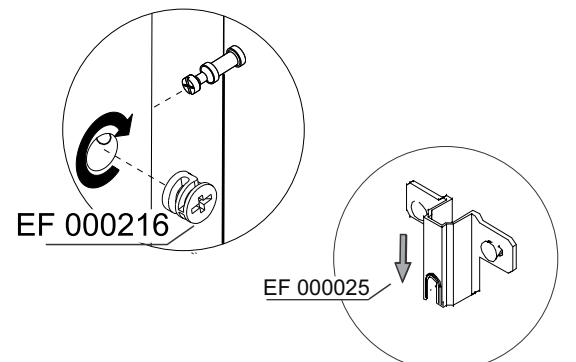
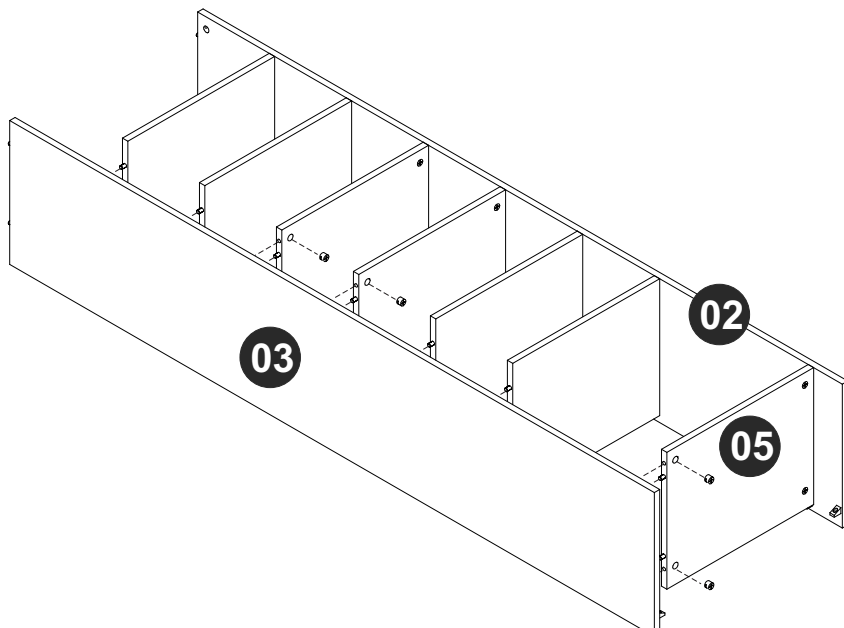
Conecte as peças 02, 04 e 05, insira a ferragem EF 000216 e gire para apertar.
Connect pieces 02, 04 and 05, insert hardware EF 000216 and turn to tighten.
Junte las piezas 02, 04 y 05, añada el herraje EF 000216 y gire para apretar.



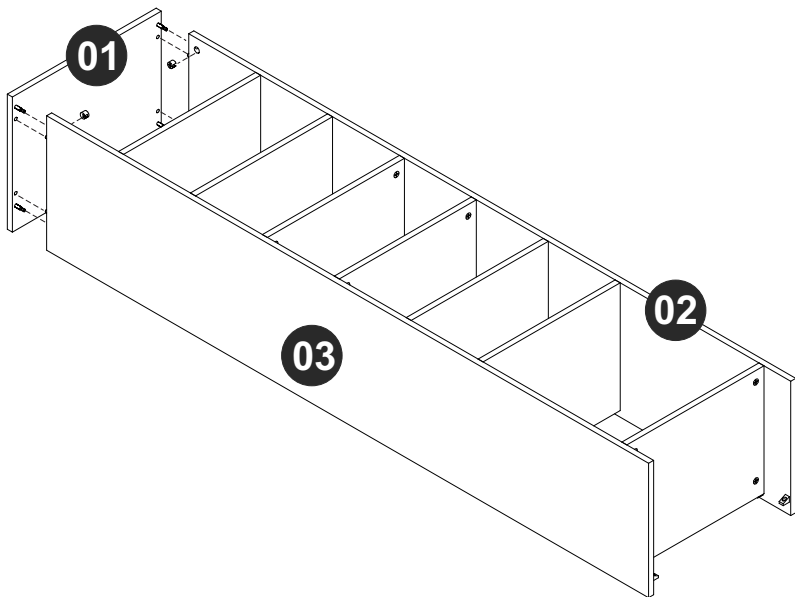
Por favor, observe a posição da ferragem EF 000025
Please, note hardware EF 000025 position.
Por favor, observe la posición del herraje EF000025.

PASSO 7 / STEP 7 / PASO 7

Conecte a peça 03, insira a ferragem EF 000216 e gire para apertar.
Connect piece 03, insert hardware EF 000216 and turn to tighten.
Junte la pieza 03, añada el herraje EF 000216 y gire para apretar.

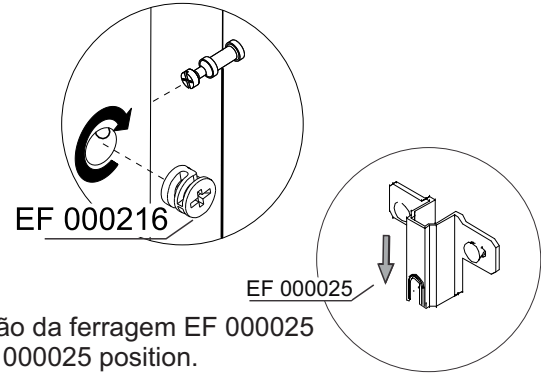


Por favor, observe a posição da ferragem EF 000025
Please, note hardware EF 000025 position.
Por favor, observe la posición del herraje EF000025.

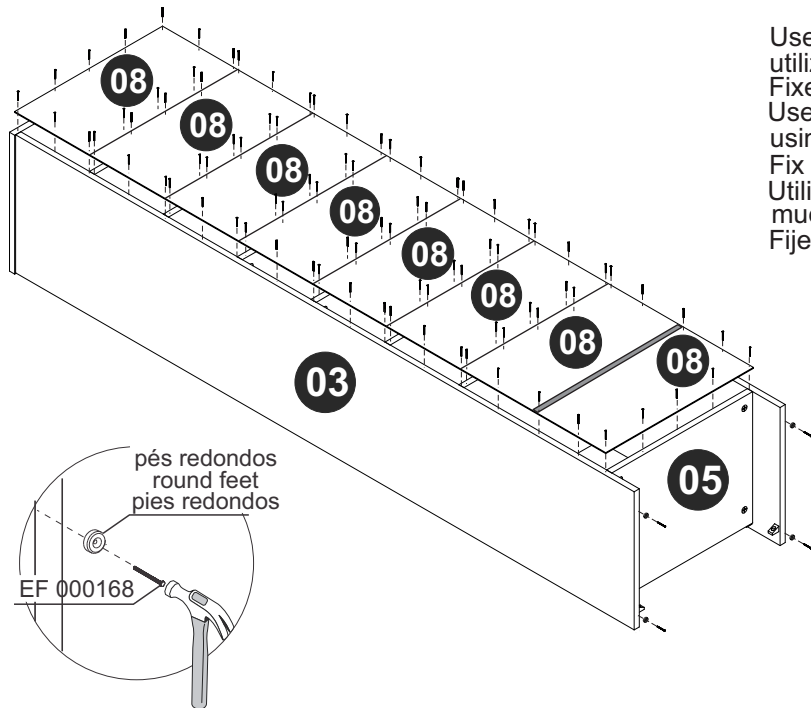


PASSO 8 / STEP 8/ PASO 8

Conecte a peça 01, insira a ferragem EF 000216 e gire para apertar.
 Connect piece 01, insert hardware EF 000216 and turn to tighten.
 Junte la pieza 01, añade el herraje EF 000216 y gire para apretar.

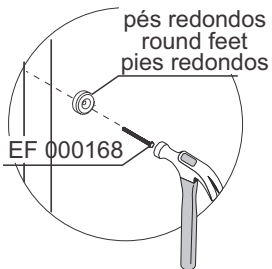
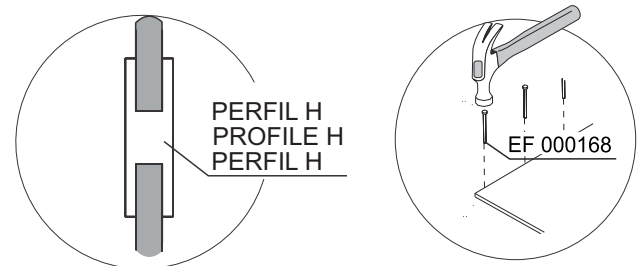


Por favor, observe a posição da ferragem EF 000025
 Please, note hardware EF 000025 position.
 Por favor, observe la posición del herraje EF000025.



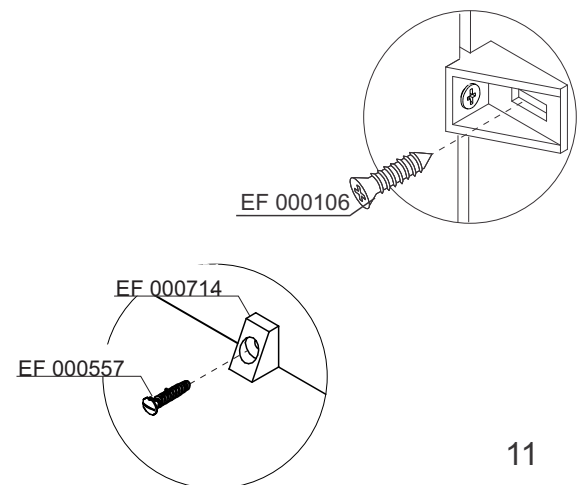
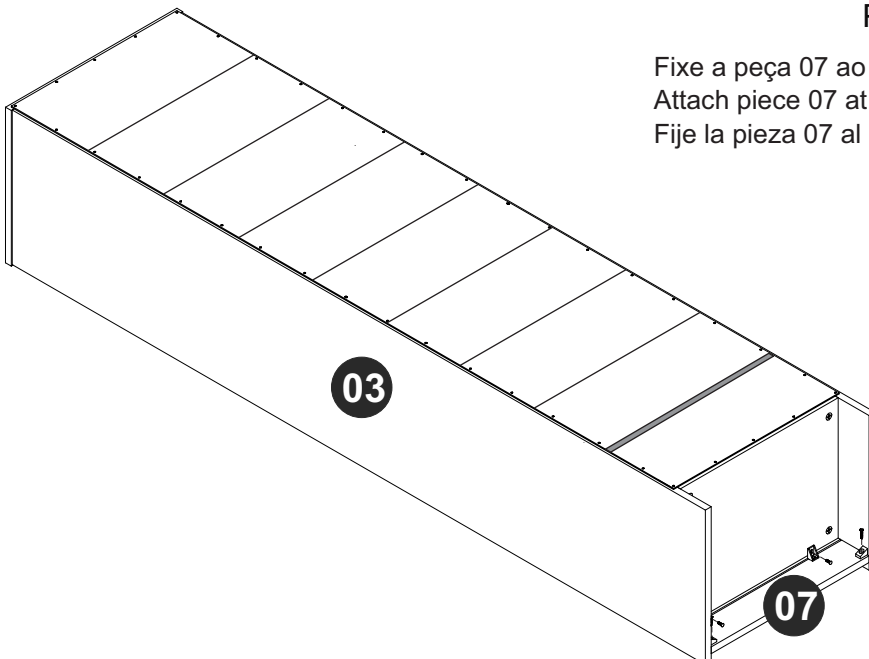
PASSO 9 / STEP 9 / PASO 9

Use o perfil H para unir as peças 08, fixe as peças 08 ao móvel utilizando a ferragem EF 000168.
 Fixe os pés redondos usando a ferragem EF 000168.
 Use the profile H to join pieces 08, fix pieces 08 at the furniture using hardware EF 000168.
 Fix the round feet using hardware EF 000168.
 Utilice el perfil H para juntar las piezas 08, fije las piezas 08 al mueble utilizando el herraje EF 000168.
 Fije los pies redondos utilizando el herraje EF 000168.

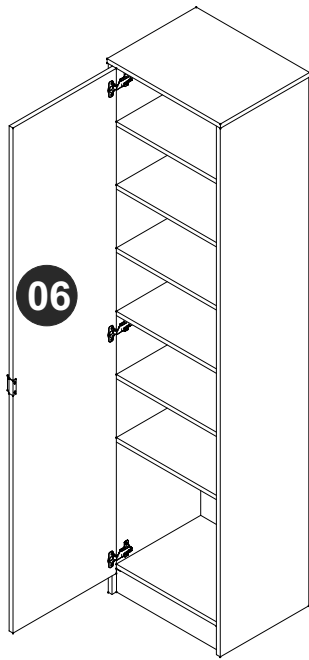


PASSO 10 / STEP 10 / PASO 10

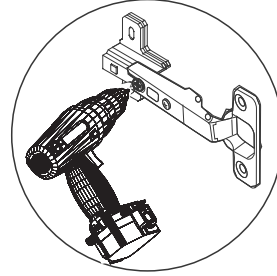
Fixe a peça 07 ao móvel utilizando as ferragem EF 000106 e EF 000557.
 Attach piece 07 at the furniture using hardwares EF 000106 and EF 000557.
 Fije la pieza 07 al mueble utilizando los herrajes EF 000106 y EF 000557.



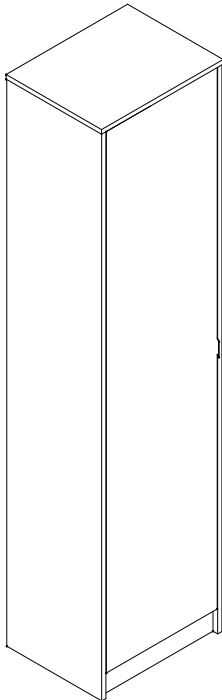
PASSO 11 / STEP 11/ PASO 11



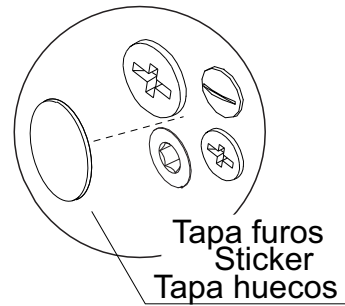
Fixe a peça 06 ao móvel .
Fix piece 06 at the furniture.
Fije la pieza 06 al mueble.



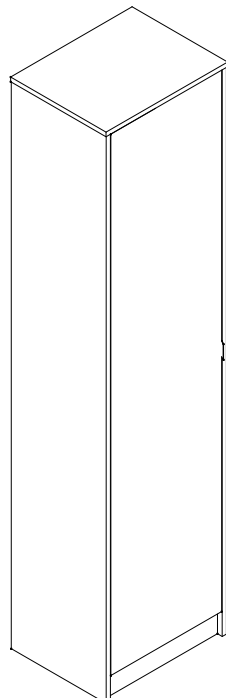
PASSO 12 / STEP 12 / PASO 12



Utilize o tapa furos para cobrir os parafusos aparentes.
Use the sticker to cover the apparent screws.
Utilice los tapa huecos para cubrir los tornillos aparentes.



PASSO 13 / STEP 13 / PASO 13



Utilize o giz para dar o acabamento final ao produto.
Use the chalk to give the final finish on the product.
Utilize la tiza para dar el acabado final al producto.

