



**MANUAL DE MONTAGEM
ASSEMBLY INSTRUCTIONS
INSTRUCCIONES DE MONTAJE**

COD BR: BST 07-06

Sumário Summary Resumen

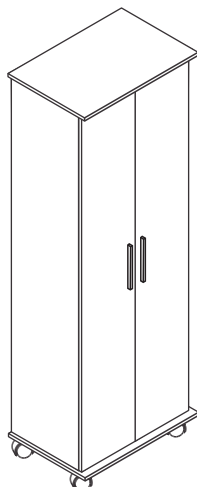
Introdução Introduction Introducción	3
Antes de começar Before starting Antes de comenzar	4
Evite acidentes Avoid accidents Evitar accidentes	4
Dimensões e ferramentas Dimensions and tools Dimensiones y herramientas	5
Identificação das peças Identifying parts Identificación de las piezas	6
Acessórios incluídos na caixa Hardware included in box Accesorios incluidos en la caja	7
Montagem do móvel Furniture assembly Montaje del mueble	8

Introdução Introduction Introducción

Leia atentamente este manual e siga os passos indicados para que o produto não perca a garantia e também para uma perfeita montagem.

Read this manual and follow the steps in order to keep the guarantee and also for the perfect fit.

Lea este manual y siga los pasos para que el producto no pierda la garantía y también para el ajuste perfecto.

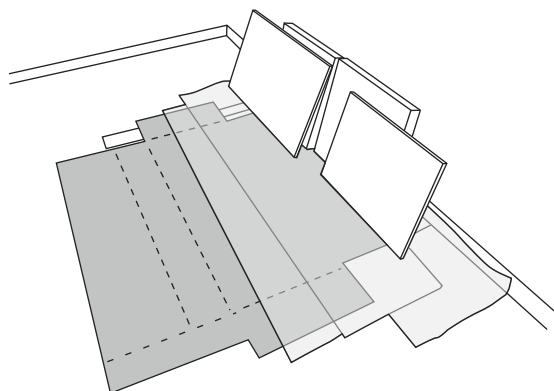


Antes de começar Before starting Antes de comenzar

Antes de começar a montagem prepare o ambiente, deixando-o completamente limpo e com bom espaço para iniciar o trabalho.

Prepare the room before starting the assembly, leaving it completely clean and the area in good condition to start the work.

Antes de comenzar el montaje preparar el ambiente, dejándolo completamente limpio y con bueno espacio para comenzar el trabajo.



Utilize o papelão da própria embalagem para separar e apoiar as peças retiradas das caixas.

Use the cardboard of the packaging to separate and support the parts removed from the boxes.

Utilice el cartón de la embalaje para separar y apoyar las piezas desmontadas de las cajas.



Forre a área de montagem com um cobertor ou tapete. Assim, você evita avarias nas peças durante o processo de montagem.

Cover the assembly area with a blanket or carpet to avoid damaging the parts during the assembly process.

Cubrir la zona de ensamble con una manta o alfombra. De este modo, se evitan daños en las piezas durante el proceso de montaje.



Evite acidentes Avoid accidents Prevenir accidentes

Solicitamos observar atentamente as orientações de montagem como: fixação do produto na parede, colocação de cola em locais específicos necessários, o peso suportado pelo produto, etc...

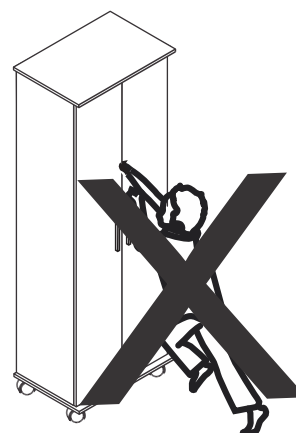
We request you to carefully observe the assembly instructions as: fixing the product on the wall, adding glue in needed and specific places, product weight limit, etc.

Pedimos que lea atentamente las instrucciones, principalmente las informaciones de fijación del producto en la pared, colocación de pegamento en local específico y necesario, el peso soportado por el producto etc...

Não escale ou se apoie no móvel.

Do not climb or lean on the furniture.

No se suba ni se apoye en el mueble.



Dimensões e ferramentas
Dimensions and tools
Dimensiones y herramientas

Dimensões:

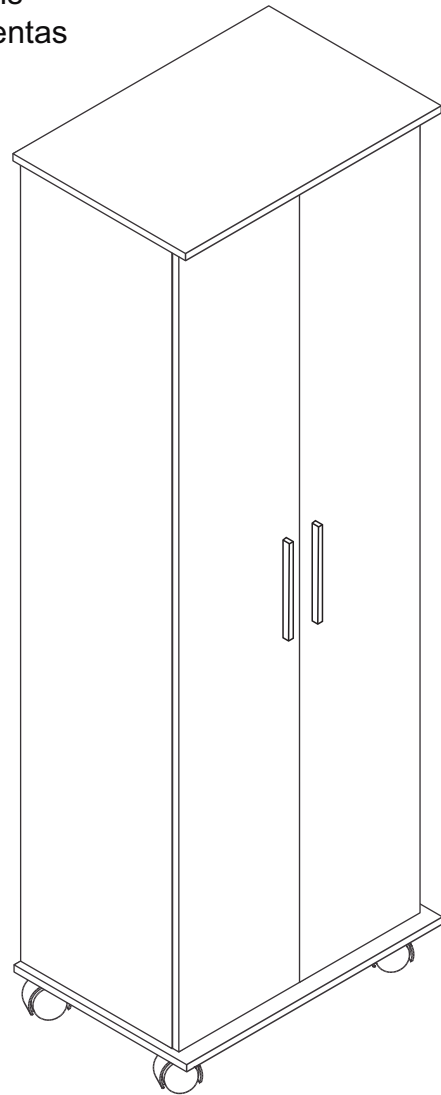
L: 600 A:1726 P: 380 mm

Dimensions:

W: 23.62 H: 67.95 D: 14.96 inches

Dimensiones:

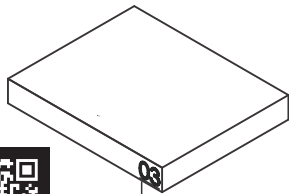
L: 600 A: 1726 P: 380 mm



Limpeza
Cleanig
Limpieza

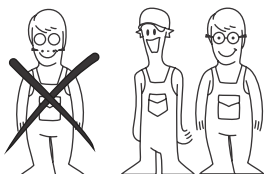
Pano levemente umedecido com água, seguido de pano seco, não utilizar produtos químico ou abrasivos.
Slightly dampened cloth and after a dry cloth, do not use chemicals or abrasives.

Solamente utilizar un paño húmedo y después un paño seco, no utilice productos químicos o abrasivos.

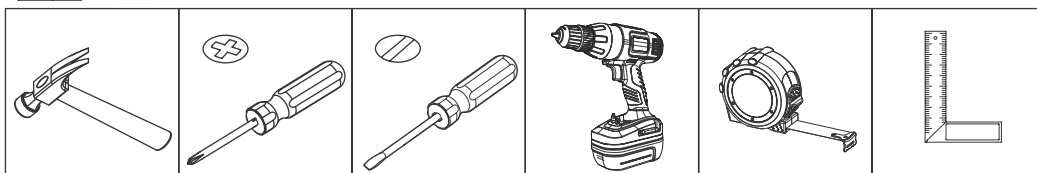


**UTILIZE ALCOOL APENAS PARA REMOVER O NUMERO DAS PEÇAS
USE ALCOHOL ONLY TO REMOVE PART NUMBERS**

UTILICE ALCOHOL SOLAMENTE PARA ELIMINAR EL NUMERO DE LAS PIEZAS



Para facilitar a montagem, utilize uma parafusadeira elétrica.
To improve assembly, use an eletronic screwdriver.
Para facilitar el armado, utilice un destornillador eléctrico.

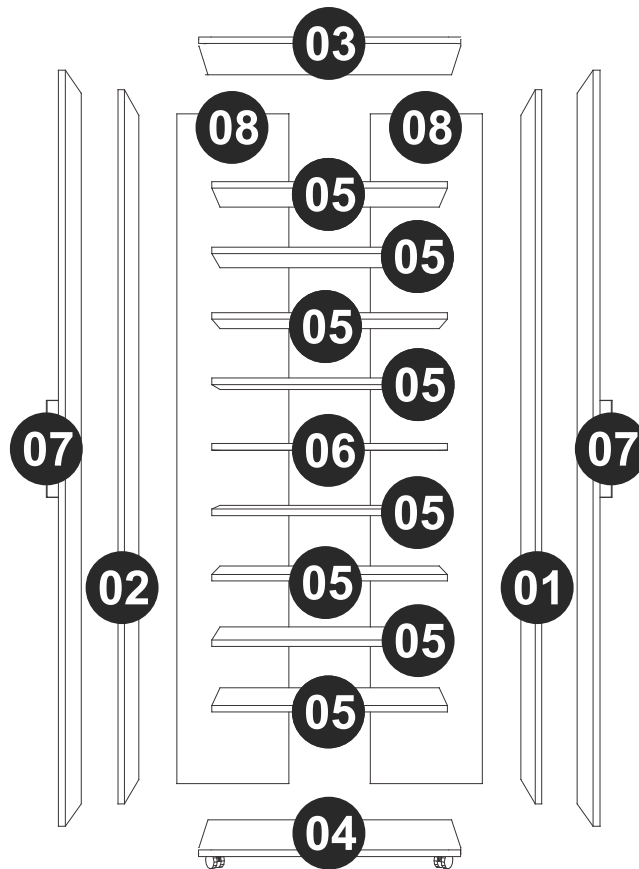


COD BR: BST 07-06

PEÇA	DESCRIÇÃO	QUANT.
001	LATERAL DIREITA	1
002	LATERAL ESQUERDA	1
003	TAMPO	1
004	BASE	1
005	PRATELEIRA	8
006	PRATELEIRA CENTRAL	1
007	PORTA	2
008	COSTA	2

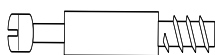
PART	DESCRIPTION	QTY
001	RIGHT SIDE	1
002	LEFT SIDE	1
003	TOP	1
004	BASE	1
005	SHELF	8
006	CENTRAL SHELF	1
007	DOOR	2
008	BACK	2

PIEZA	DESCRIPCIÓN	CANTIDAD
001	LATERAL DERECHA	1
002	LATERAL IZQUIERDA	1
003	TAPA	1
004	BASE	1
005	ESTANTE	8
006	ESTANTE CENTRAL	1
007	PUERTA	2
008	REVÉS	2





RODÍZIOS x 4
CASTERS x 4
RUEDAS x 4



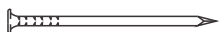
EF 000094 x 8



EF 000106 x 24
3,5X14 CC



EF 000033 x 36
8X30



EF 000168 X 40
10X10 C/C



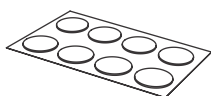
EF 000132 x 4
4X50 CC



EF 000248 X 17
3,5X14 CP



GIZ x 01
CHALK x 01
TIZA x 01



TAPA FUROS x 12
STICKER x 12
TAPAS PLÁSTICAS x 12



EF 000381 x 4
3X25 CC



EF 000216 X 8



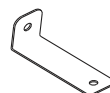
PUXADOR x 2
HANDLE x 2
MANIJA x 2



EF 000246 X 1
5X50 CF



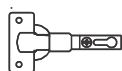
EF 000016 X 1



EF 000529 X 1



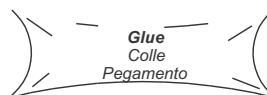
PERFIL PLÁSTICO x 1
PLASTIC PROFILE x 1
PERFIL PLASTICO x 1



EF 000043 X 6



EF 000024 X 6

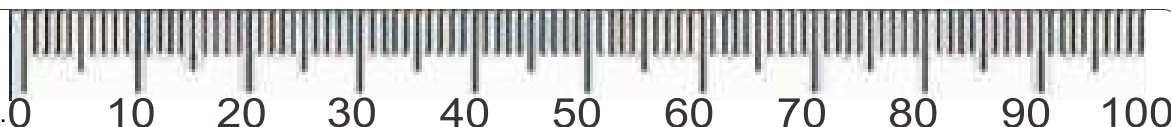


EF 000008 X 1

Utilize para medir as ferragens.

Utilice para medir el herraje.

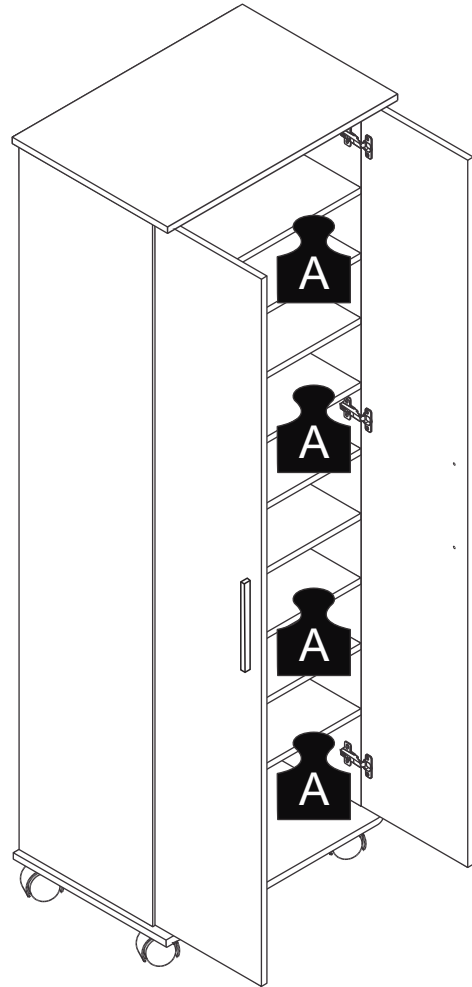
Use for measuring the hardware.



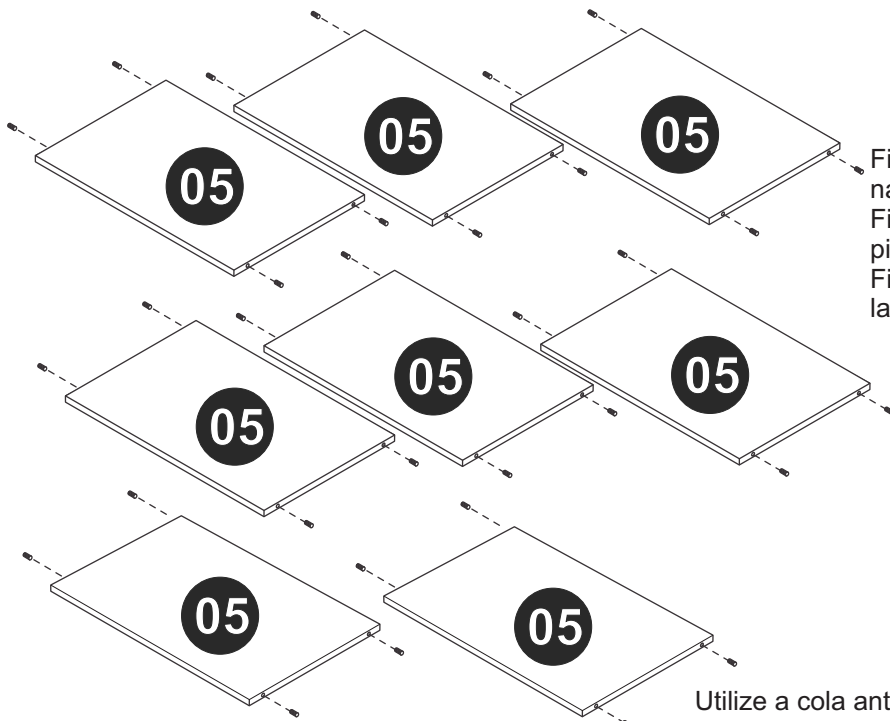
Garantia (exclusivo para o Brasil/exclusivo de Brasil/exclusive to Brazil):

A garantia dos produtos fabricados pela BRV Móveis, abrange eventuais defeitos-vícios de fabricação, no prazo estabelecido pelo código de Defesa do Consumidor, em seu artigo 26.II. o qual prevê a garantia de 90 (noventa) dias.

A = 5KG - 11.02LB

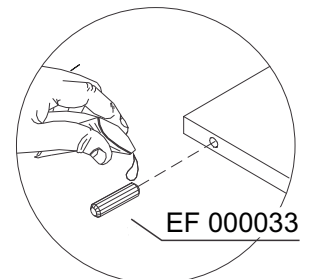


Limite de peso: 30 pares de sapato
Weight limit: 30 pairs of shoes
Límite de peso: 30 pares de zapato



PASSO 1 / STEP 1 / PASO 1

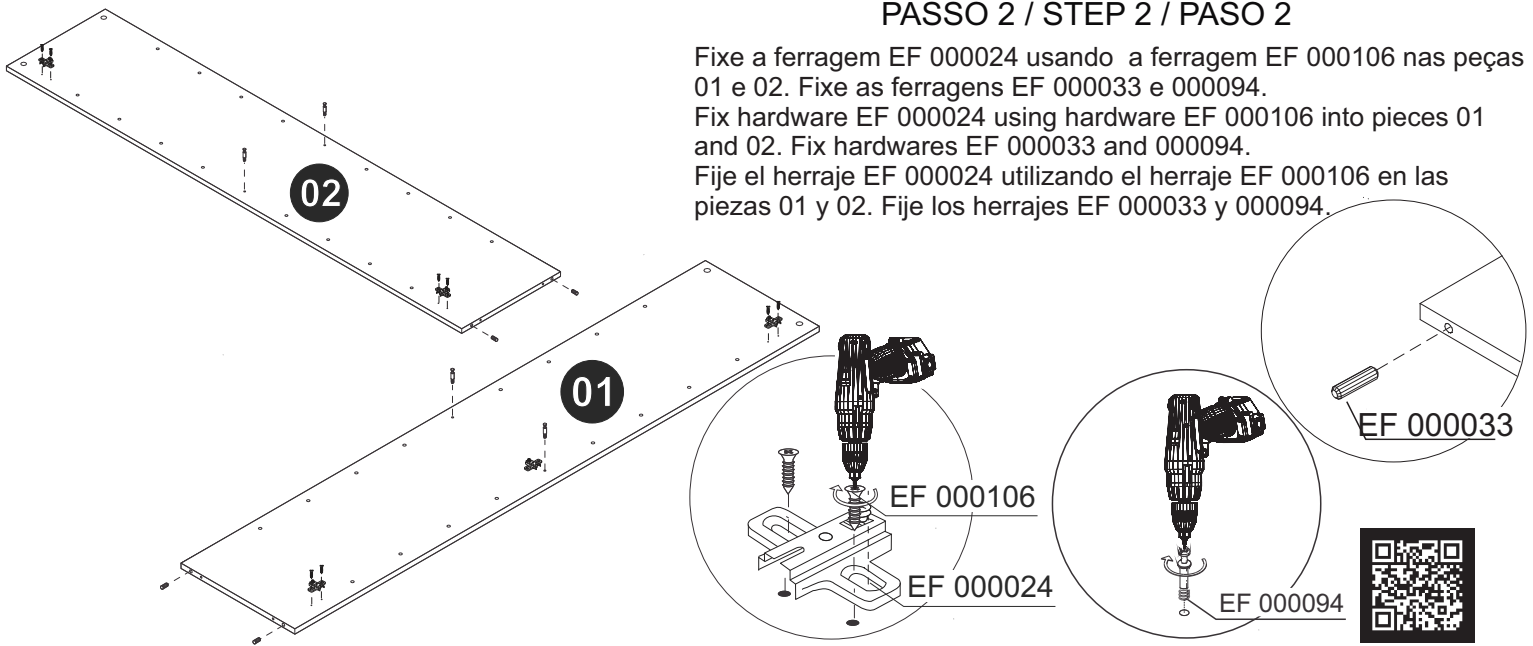
Fixe a ferragem EF 000033 nas pré-furações indicadas nas peças 05.
Fix hardware EF 000033 at pre-drilled holes indicated at pieces 05.
Fije el herraje EF 000033 en los huecos ya marcados en las piezas 05.



Utilize a cola antes de inserir a ferragem EF 000033.
Use the glue before connecting hardware EF 000033.
Utilice el pegamento antes de añadir el herraje EF 000033.

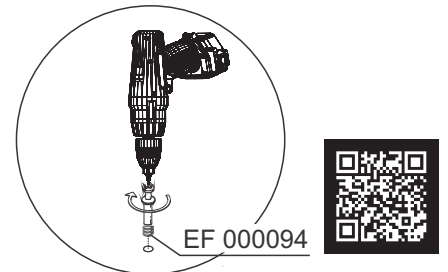
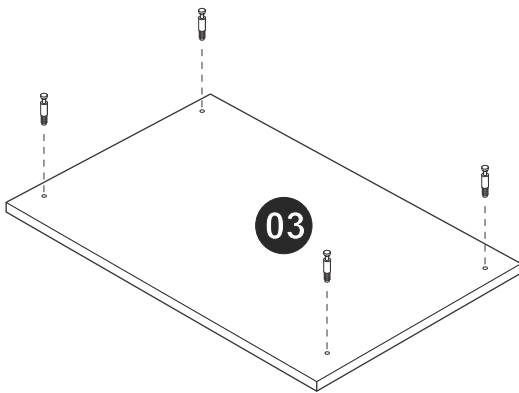
PASSO 2 / STEP 2 / PASO 2

Fixe a ferragem EF 000024 usando a ferragem EF 000106 nas peças 01 e 02. Fixe as ferragens EF 000033 e 000094.
Fix hardware EF 000024 using hardware EF 000106 into pieces 01 and 02. Fix hardwares EF 000033 and 000094.
Fije el herraje EF 000024 utilizando el herraje EF 000106 en las piezas 01 y 02. Fije los herrajes EF 000033 y 000094.



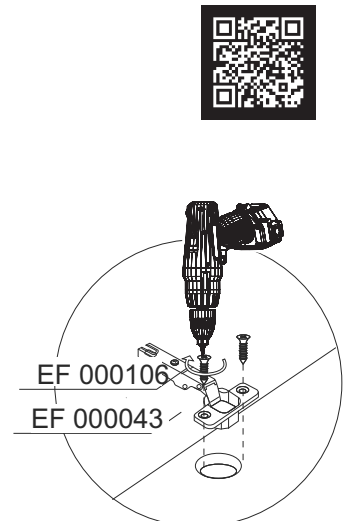
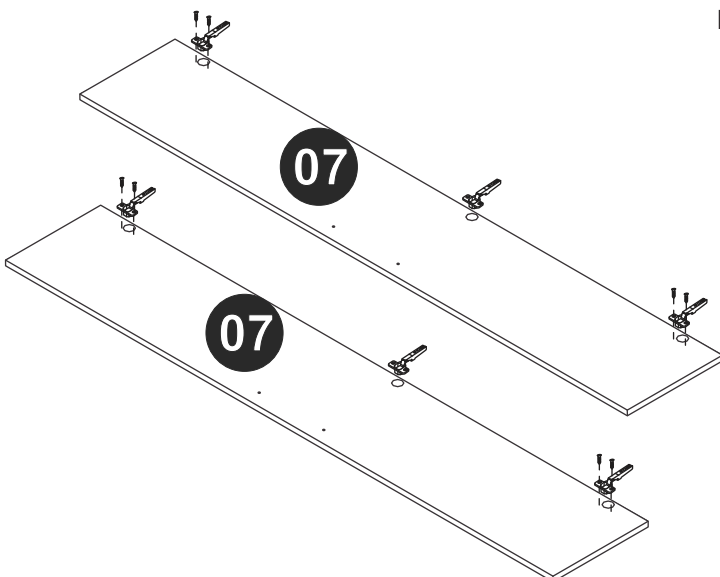
PASSO 3 / STEP 3 / PASO 3

Insira a ferragem EF 000094 nas pré-furações da peça 03.
Insert hardware EF 000094 at pre-drilled holes in piece 03.
Añade el herraje EF 000094 en los huecos ya marcados de la pieza 03.

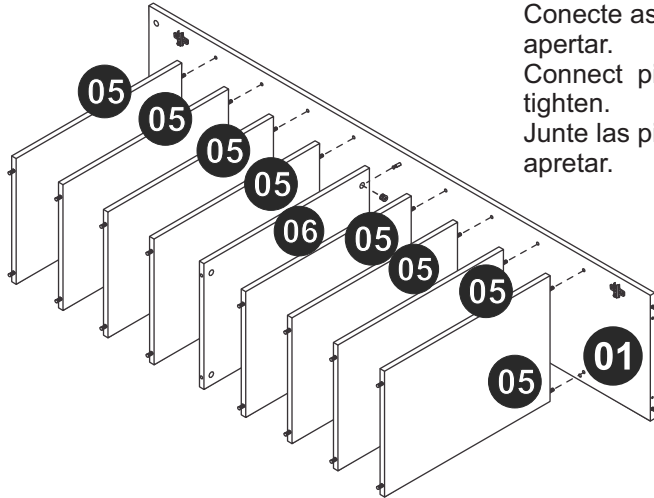


PASSO 4 / STEP 4 / PASO 4

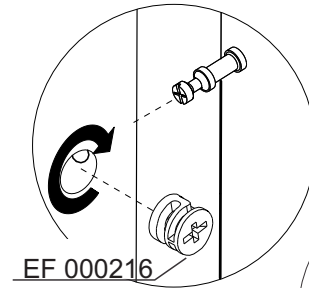
Fixe a ferragem EF 000043 usando a ferragem EF 000106.
Fix hardware EF 000043 using hardware EF 000106.
Fije el herraje EF 000043 utilizando el herraje EF 000106.



PASSO 5 / STEP 5 / PASO 5

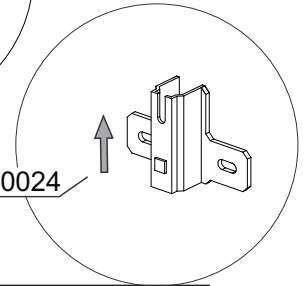


Conecte as peças 01, 05 e 06. Insira a ferragem EF 000216 e gire para apertar.
Connect pieces 01, 05 and 06. Insert hardware EF 000216 and turn to tighten.
Junte las piezas 01, 05 y 06. Añade el herraje EF 000216 y gire para apretar.



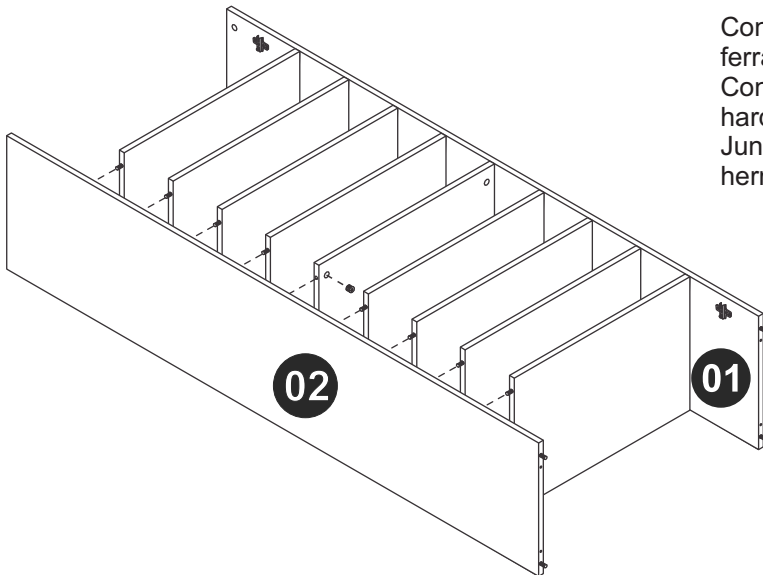
EF 000216

EF 00024

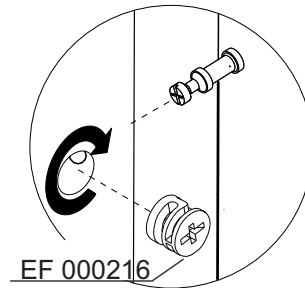


Por favor, observe a posição da ferragem EF 000024
Please, note hardware EF 000024 position. Por favor observe la posición del herraje EF000024.

PASSO 6 / STEP 6 / PASO 6

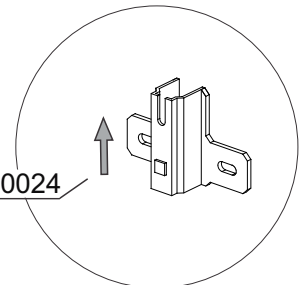


Conecte a peça 02 à parte montada no passo anterior. Insira a ferragem EF 000216 e gire para apertar.
Connect piece 02 to the part assembled in the previous step. Insert hardware EF 000216 and turn to tighten.
Junte la pieza 02 a la parte armada en el paso anterior. Añade el herraje EF 000216 y gire para apretar.



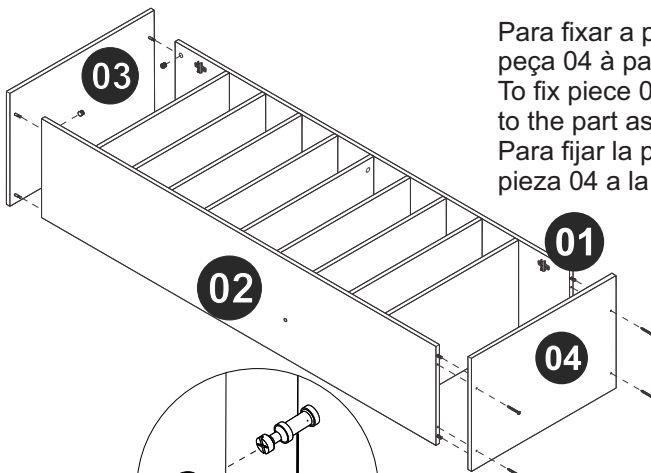
EF 000216

EF 00024

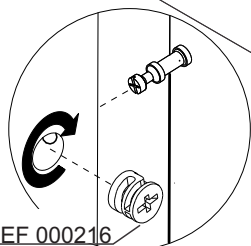


Por favor, observe a posição da ferragem EF 000024
Please, note hardware EF 000024 position. Por favor observe la posición del herraje EF000024.

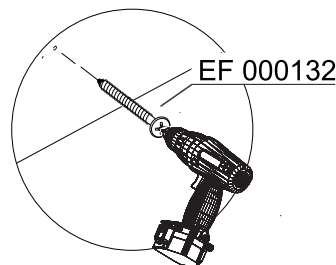
PASSO 7 / STEP 7 / PASO 7



Para fixar a peça 03, insira a ferragem EF 000216 e gire para apertar. Conecte a peça 04 à parte montada no passo anterior utilizando a ferragem EF 000132.
To fix piece 03, insert hardware EF 000216 and turn to tighten. Connect piece 04 to the part assembled in the previous step using hardware EF 000132.
Para fijar la pieza 03, Añade el herraje EF 000216 y gire para apretar. Junte la pieza 04 a la parte armada en el paso anterior utilizando el herraje EF 000132.

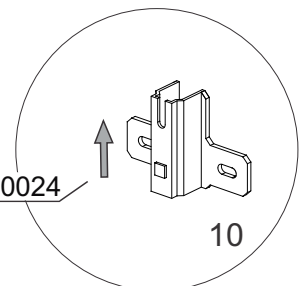


EF 000216



EF 000132

EF 00024

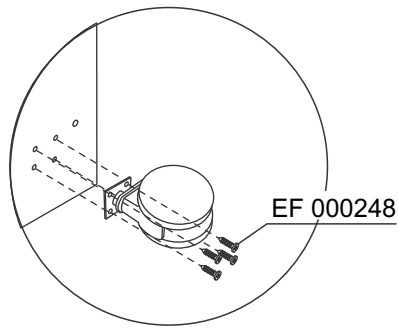
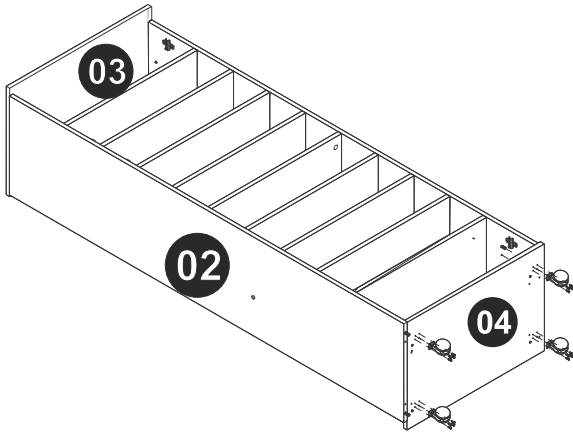


10

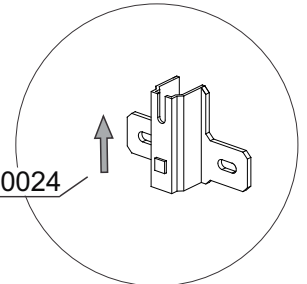
Por favor, observe a posição da ferragem EF 000024
Please, note hardware EF 000024 position. Por favor observe la posición del herraje EF000024.

PASSO 8 / STEP 8/ PASO 8

Fixe os rodízios na peça 04 utilizando a ferragem EF 000248.
Fix the casters at piece 04 using hardware EF 000248 .
Fije las ruedas en la pieza 04 utilizando el herraje EF 000248.



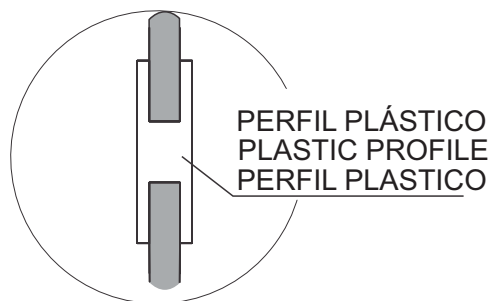
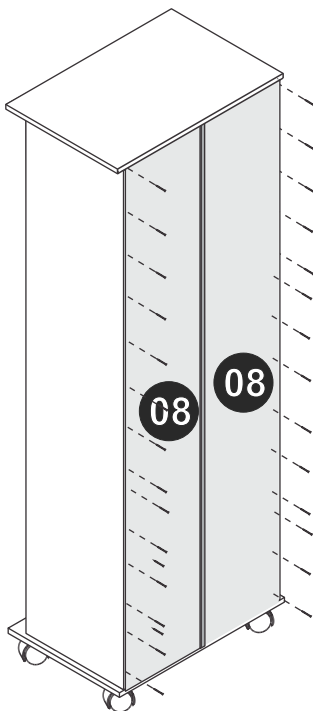
EF 000024



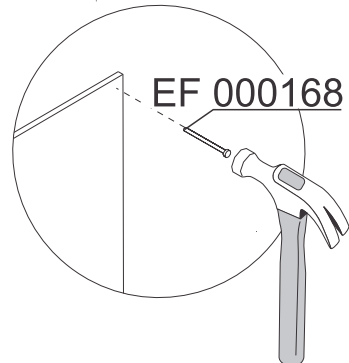
Por favor, observe a posição da ferragem EF 000024
Please, note hardware EF 000024 position. Por favor
observe la posición del herraje EF000024.

PASSO 9 / STEP 9 / PASO 9

Use o perfil plástico para unir as peças 08, fixe as peças 08 ao móvel utilizando a ferragem EF 000168.
Use the plastic profile to join pieces 08, fix pieces 08 at the furniture using hardware EF 000168.
Utilice el perfil plástico para juntar las piezas 08, fije las piezas 08 al mueble utilizando el herraje EF 000168.

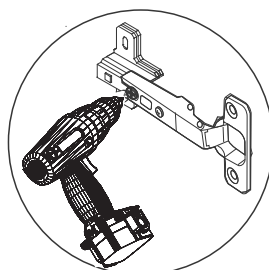
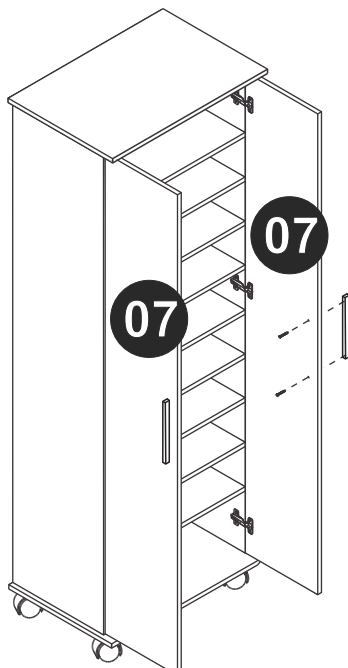


PERFIL PLÁSTICO
PLASTIC PROFILE
PERFIL PLASTICO

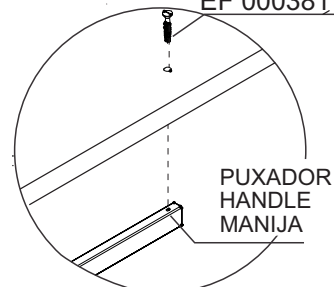


PASSO 10 / STEP 10 / PASO 10

Fixe as peças 07 ao móvel montado. Fixe o puxador usando a ferragem EF 000381.
Fix pieces 07 at the assembled furniture. Fix the handle using hardware EF 000381.
Fije las piezas 07 al mueble armado. Fije la manija utilizando el herraje EF 000381.

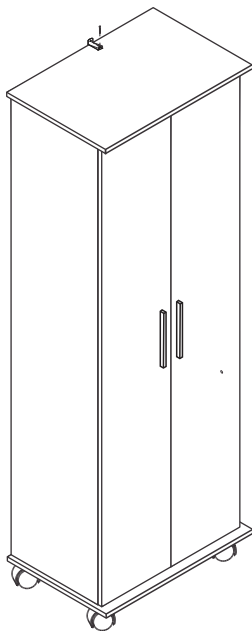


EF 000381



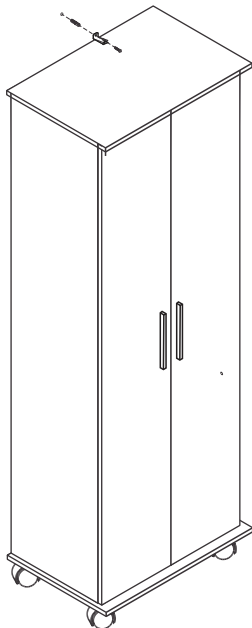
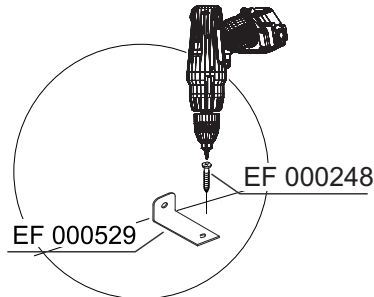
PUXADOR
HANDLE
MANIJA





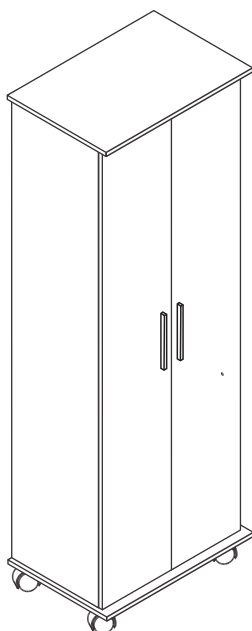
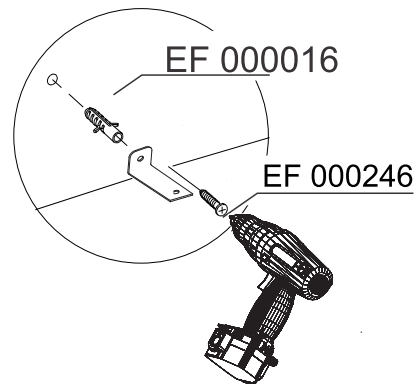
PASSO 11 / STEP 11/ PASO 11

Use o parafuso EF 000248 para fixar a ferragem EF 000529 ao móvel.
Use hardware EF 000248 to fix the hardware EF 000529 at the furniture.
Utilice el herraje EF 000248 para fijar el herraje EF000529 al mueble.



PASSO 12 / STEP 12 / PASO 12

Use as ferragens EF 000246 e EF 000016 para fixar o móvel na parede.
Use hardwares EF 000246 and EF 000016 for fixing the furniture on the wall.
Utilice los herrajes EF000246 y EF000016 para fijar el mueble en la pared.



PASSO 13 / STEP 13 / PASO 13

Use o giz para dar o acabamento final ao produto.
Use os tapa furos para cobrir os parafusos aparentes.
Use the chalk to give the final finish on the product.
Use stickers to cover apparent screws.
Utilice la tiza para dar el acabado final al producto.
Utilice los tapa huecos para cubrir los tornillos aparentes.

